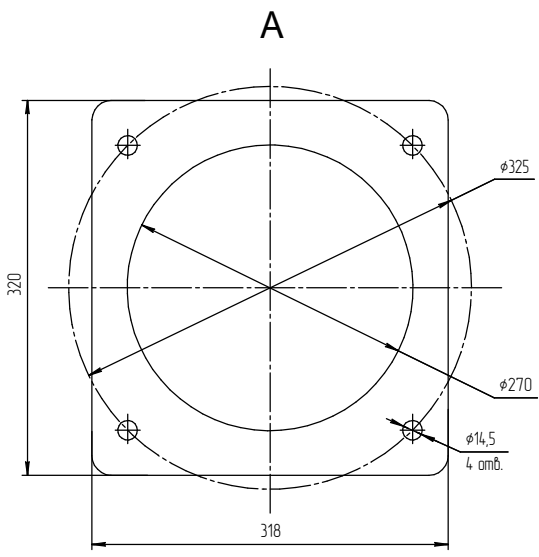
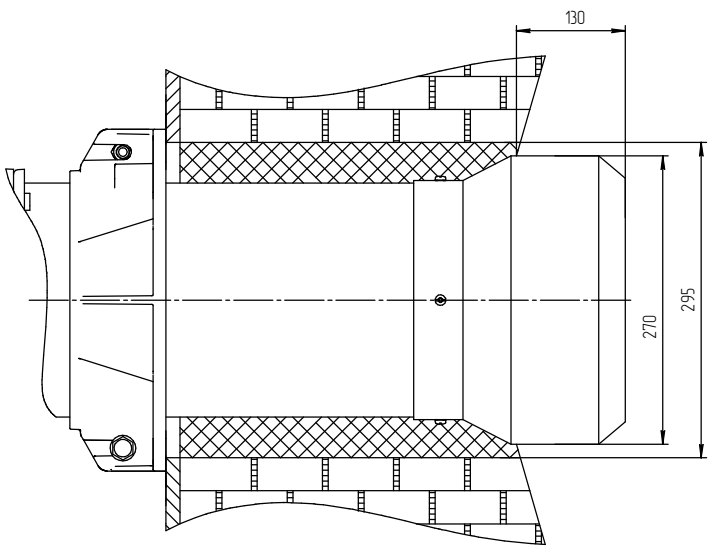


Монтажное положение



Изм.	№	№_докум.	Год	Лист	Масса	Масштаб
Разраб						1:3
Проект						
Г.контр						
Н.контр						
Утв.						

**RTCB240M**

Копировал \_\_\_\_\_ Формат А1

Лист № \_\_\_\_\_ Год \_\_\_\_\_ Дата \_\_\_\_\_  
 Стр. № \_\_\_\_\_ Пер. \_\_\_\_\_