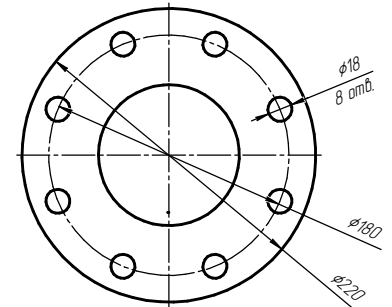


Б (1:2)



№	Изм.	Исполн.	Провер.	Дата	Лист	Масштаб	Масштаб
						1:10	
					Лист	Листов	1
					RTCB1200.GD		
					Копирован		
					Формат А1		