

Перв. примен.

Справ. №

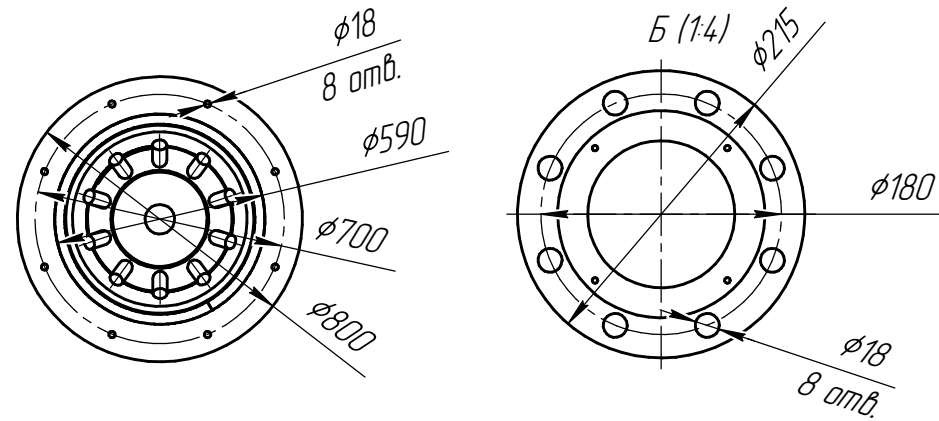
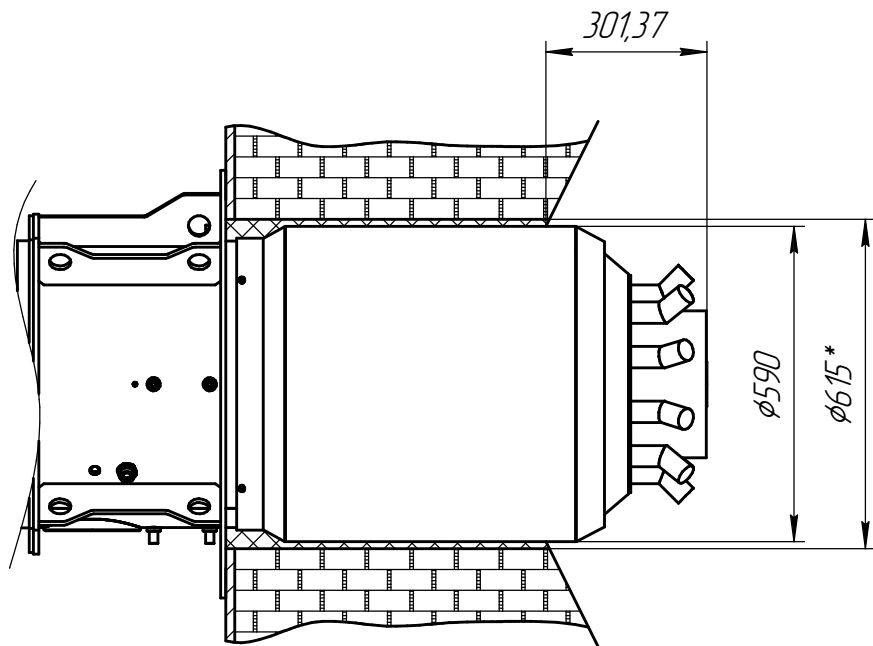
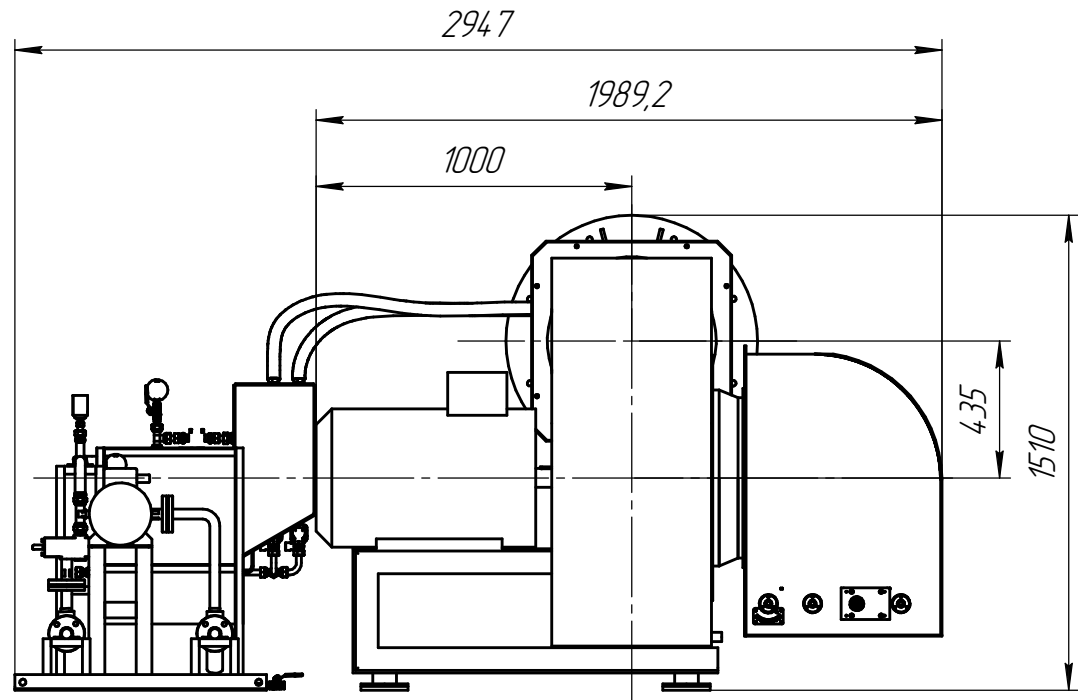
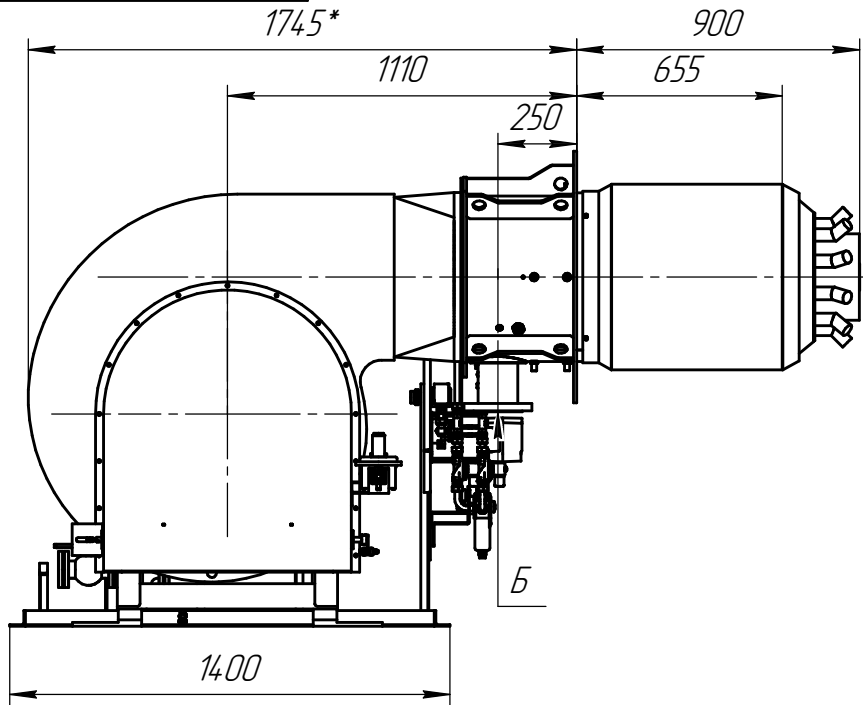
Подп. и дата

Инд. № дудл.

Взам. инв. №

Подп. и дата

Инд. № подл.



Изм.	Лист	№ докум.	Подп.	Дата	RTCB1600.GD	Лист	Масса	Масштаб
Разраб.								1:17
Проб.						Лист	Листов	1
Т.контр.								
И.контр.								
Утв.								